



CAFÉ BÄCKEREI MARTIN AUER IM GRAZERHOF

Stubenberggasse 10 (Ecke Schmiedgasse)
 8010 Graz
 T +43 316 8040106
www.martinauer.at

ERREICHBARKEIT

Erreichbarkeit Öffentliche Verkehrsmittel

Bitte benutzen Sie den Routenplaner der Verbundlinie Steiermark: <https://verkehrsauskunft.verbundlinie.at/>

Parkplatz

- 2 gekennzeichnete Behindertenparkplätze in der Kaiserfeldgasse (80 m bzw. 75 m) entfernt sowie in der Schmiedgasse (80 m entfernt)

EINGANG

Der barrierefreie Eingang ist in der Stubenberggasse.

- Eingangstür: Drehflügeltür aus Glas, Türlichte 120 cm
- Griffe: außen vertikale Türstange, innen horizontaler Notausgangsdrücker
- Türanschlag: 1 cm

INNENBEREICH

- Gut berollbarer Holzboden
- Theke: Vitrine gut einsehbar
- Abgesenkter Platz bei Kassa, Höhe 70 cm, nicht unterfahrbar
- Tische und Stühle sind beweglich
- Kleine Tische 70 x 70 cm mit Mittelfuß, Tischunterkante 70 cm hoch
- Großer ovaler Tisch ebenso unterfahrbar



Eingang



Innenbereich



Innenbereich

GASTGARTEN

- Asphaltiert
- Tische und Bänke im Boden fixiert, daher nicht zufahrbar und nicht unterfahrbar
- Da die Tische seitlich geschlossen sind, sind die Tische auch seitlich nicht zufahrbar



Gastgarten

TOILETTE

Türe zur Toilette

- Drehflügeltür mit Türdrücker
- Türlichte 86 cm
- Kein Türanschlag
- Sehr schwer zu öffnen, der Kraftaufwand beträgt mehr als 25 Newton

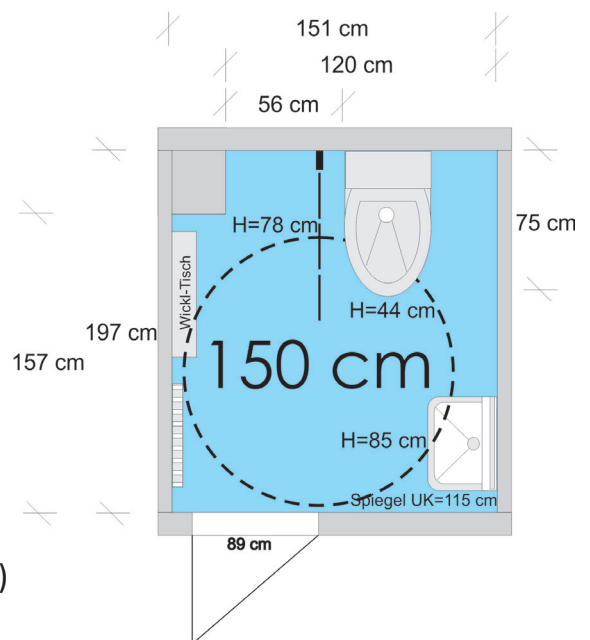
Barrierefreie Toilette

Barrierefreies WC ist Damen-WC (keine Kennzeichnung).

- Drehflügeltür mit Türdrücker
- Türlichte 89 cm
- Raummaße: 197 x 151 cm
- Wendekreis von 150 cm gewährleistet
- WC-Höhe: **44 cm** (Norm 46 – 48 cm)
- WC anfahrbar von links, neben WC 66 cm Platz
- 1 Stützklappgriff in 78 cm Höhe
- Waschbecken 85 cm hoch, unterfahrbar
- Spiegelunterkante auf 115 cm Höhe
- Kleiderhaken in 150 cm Höhe
- Notrufglocke vorhanden
- Aufklappbarer Wickeltisch vorhanden



Toilette



ZUSATZINFOS

- Wickelmöglichkeit im Damen WC
- Nichtraucherlokal
- Im Gastgarten Möglichkeit zu Rauchen
- nur Barzahlung akzeptiert (Bankomat in der Nähe)